

FIG. 1

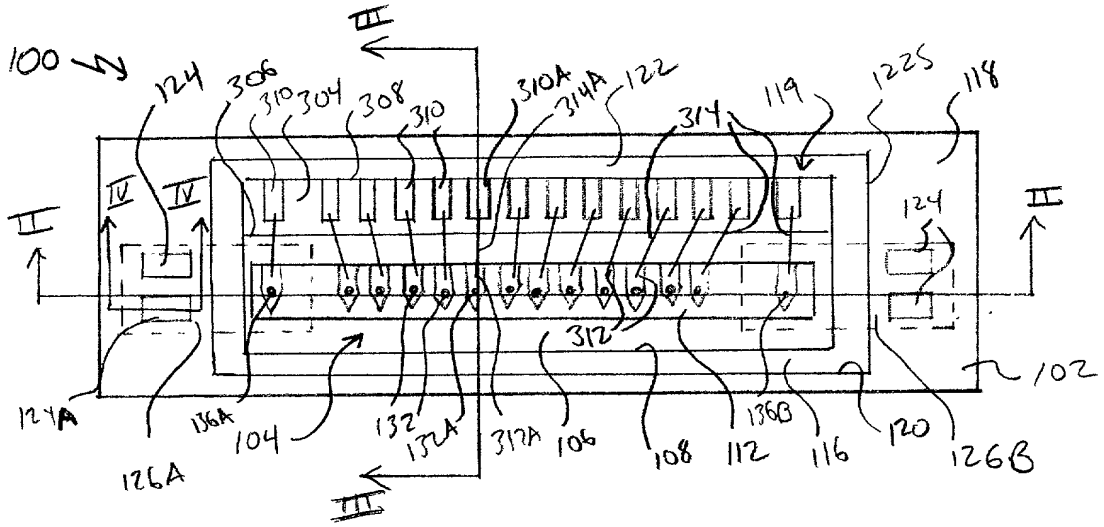


FIG. 1

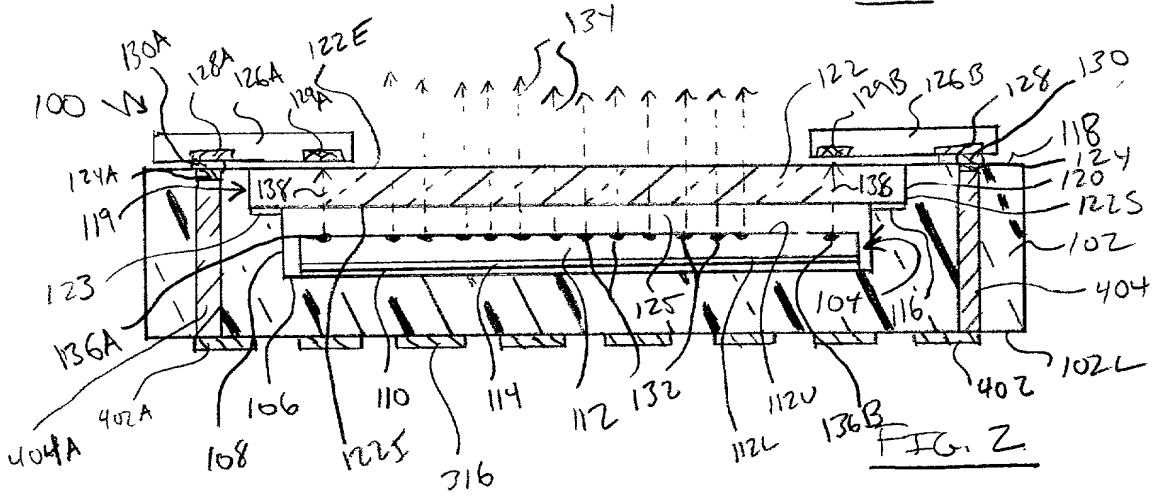


FIG. 2

102280*EPT04660

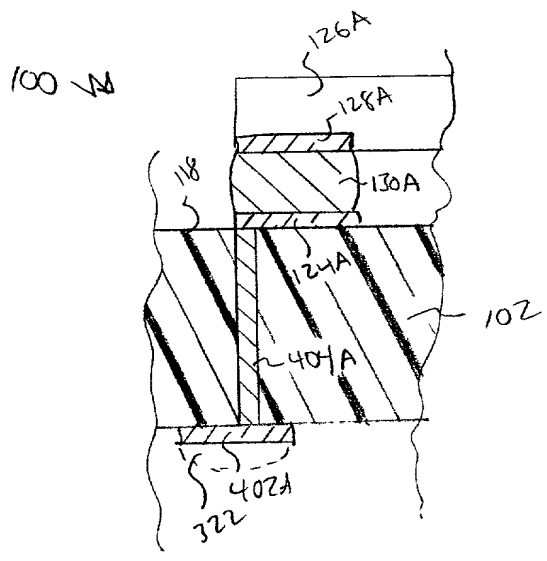
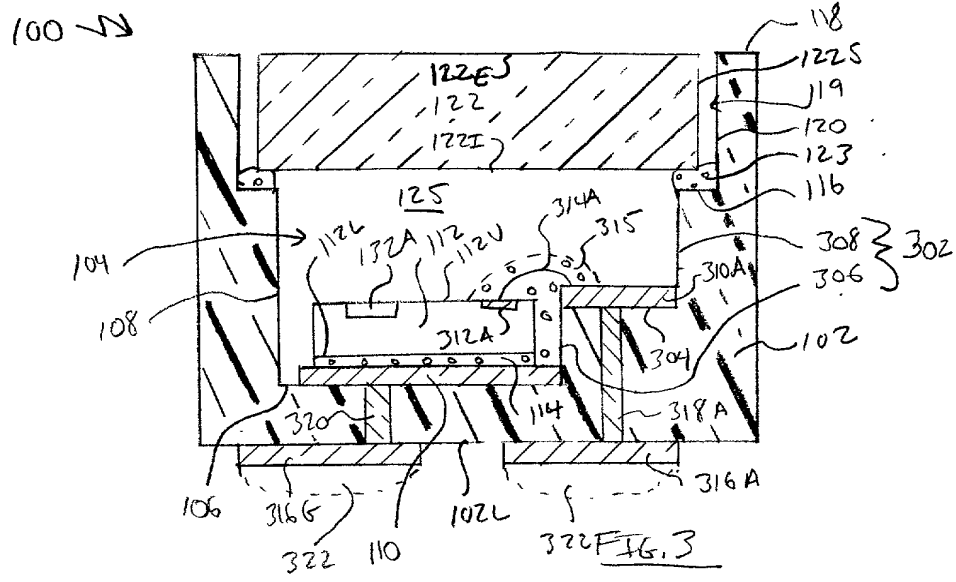


FIG. 4A

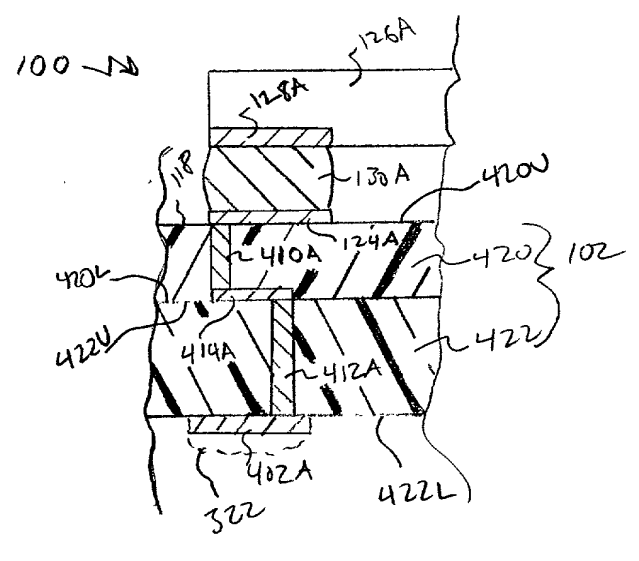


FIG. 4B

TOP SECRET

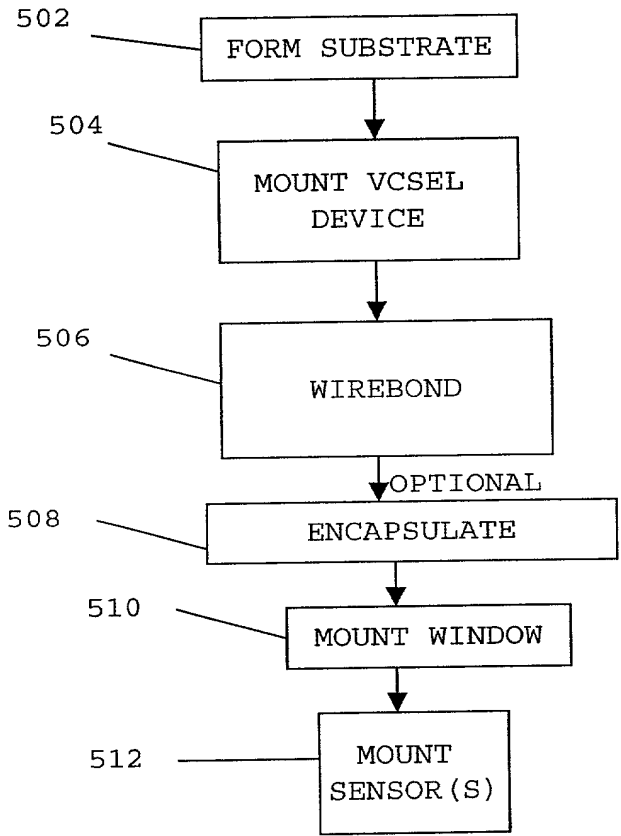


FIG. 5

500